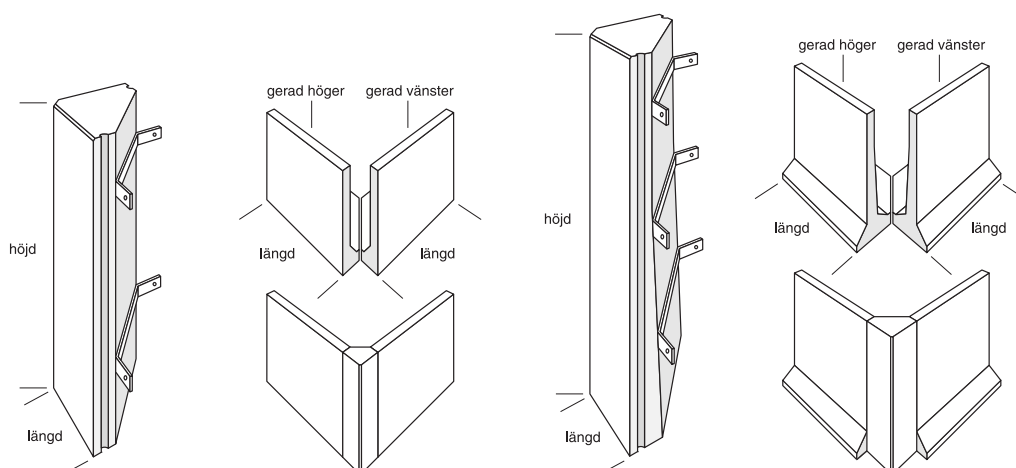


STÖDMURAR



Stödmurselement 20 kN/m² hörn, (L-stöd)

V=VÄNSTER H=HÖGER. Vi kan erbjuda 5 & 10 kN vid behov, Lagerkod 3.

DIMENSION MM	MIN LÄNGD	KG/ST	ART. NR.
600x250x250		75	6220069
600x650x2000 V, H	850	565	6220066,67
800x250x250		95	6220089
800x800x2000 V, H	850	710	6220086,87
1000x250x250		120	6220109
1000x950x2000 V, H	850	860	6220106,07
1200x250x250		145	6220129
1200x1050x2000 V, H	1050	985	6220126,27
1400x250x250		170	6220149
1400x1150x2000 V, H	1050	1110	6220146,47
1600x400x400		465	6220169
1600x1300x2000 V, H	1050	1675	6220166,67
1800x400x400		520	6220189
1800x1450x2000 V, H	1350	1830	6220186,87
2000x400x400		575	6220209
2000x1600x2000 V, H	1350	1975	6220206,07

Stödmurselement 20 kN/m² hörn, (T-stöd)

V=VÄNSTER H=HÖGER. Vi kan erbjuda 5 & 10 kN vid behov, Lagerkod 3.

DIMENSION MM	MIN LÄNGD	KG/ST	ART. NR.
2250x400x400		640	6220229
2250x1550x2000 V, H	900	2470	6220226,27
2500x400x400		710	6220259
2500x1700x2000 V, H	1100	2670	6220256,57
2750x400x400		780	6220279
2750x1850x2000 V, H	1350	2875	6220276,77
3000x400x400		850	6220309
3000x2000x2000 V, H	1350	3065	6220306,07
3250x500x500		1465	6220329
3250x2100x2000 V, H	2000	4070	6220326,27
3500x500x500		1570	6220359
3500x2300x2000 V, H	2000	4285	6220356,57
3750x500x500		1675	6220379
3750x2450x2000 V, H	2000	4460	6220376,77
4000x500x500		1780	6220409
4000x2600x2000 V, H	2000	4630	6220406,07