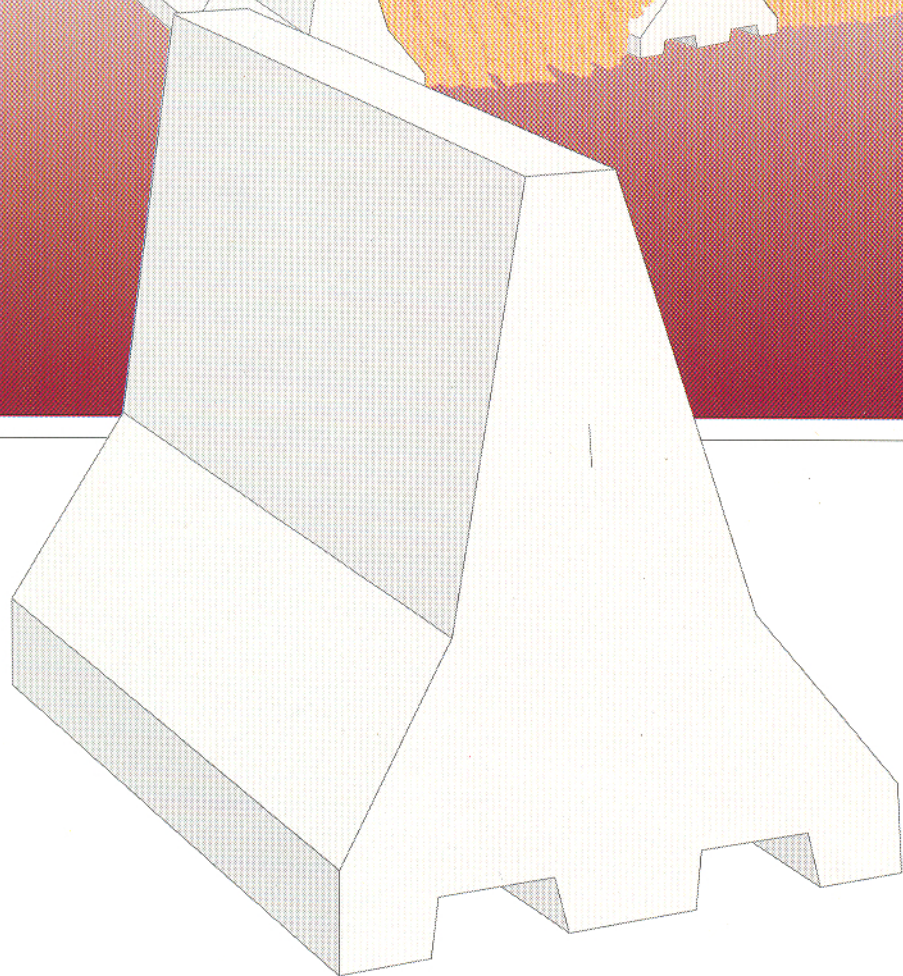
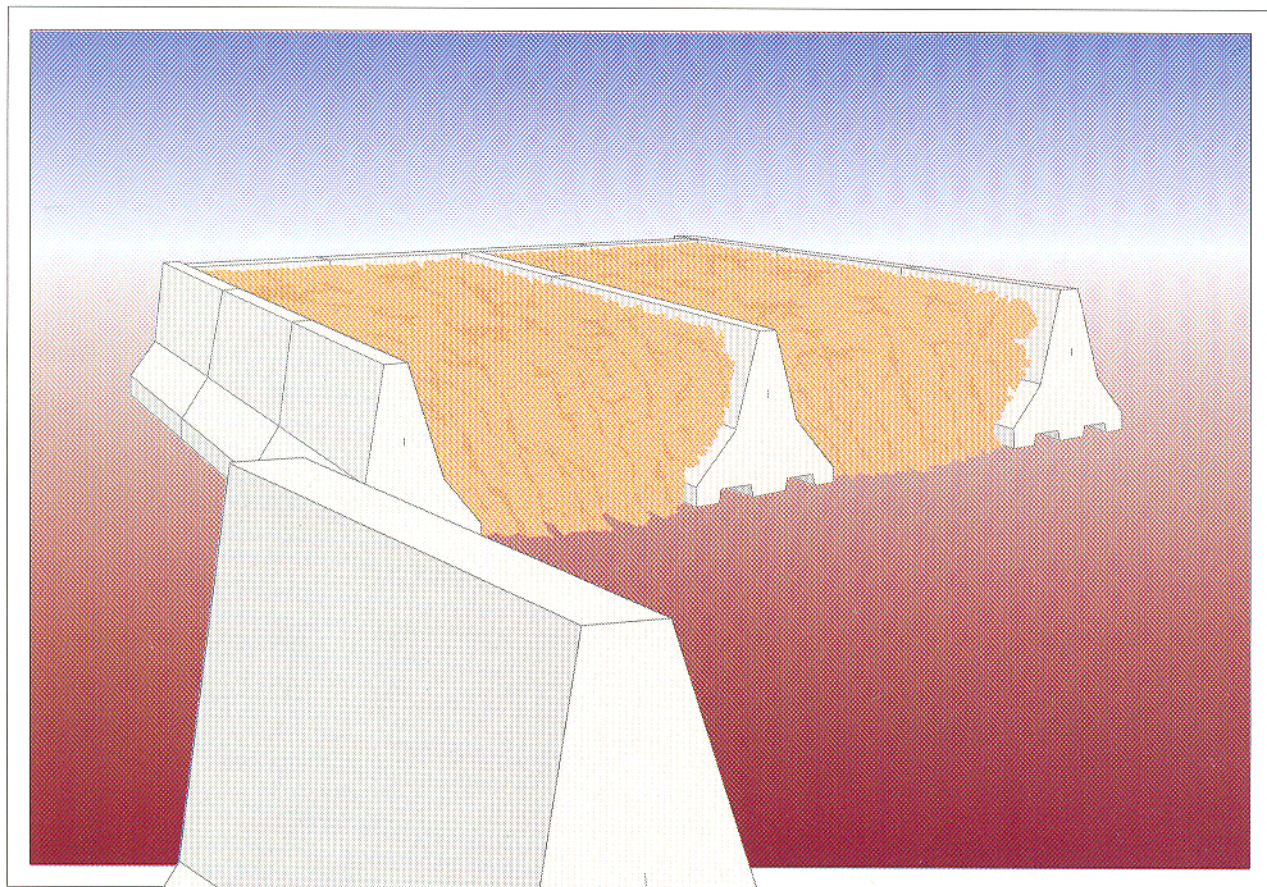


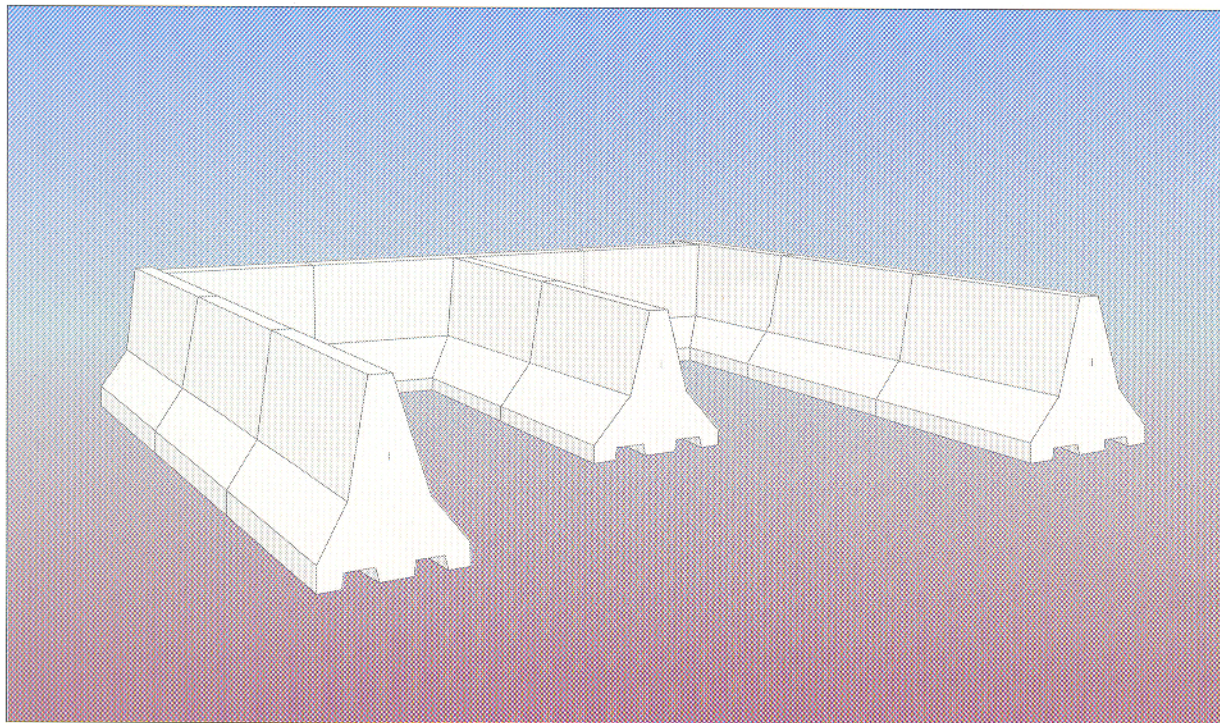
# PLANSILOELEMENT A



**STARKA**  




# Plansiloelement A



Plansiloelement A är en stabil och lättmonterad konstruktion, som kan ställas direkt på plan mark utan att förankras. För en mer permanent anläggning bör elementen ställas på en gjuten grund.

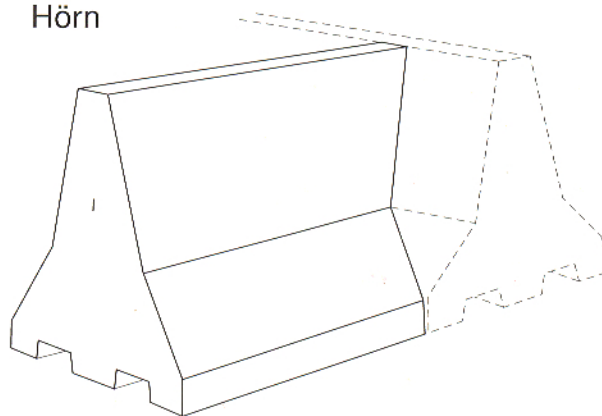
$l = 2000$

$b = 1000$

$h = 1250$

vikt = 2,74 ton

Hörn



Rak

