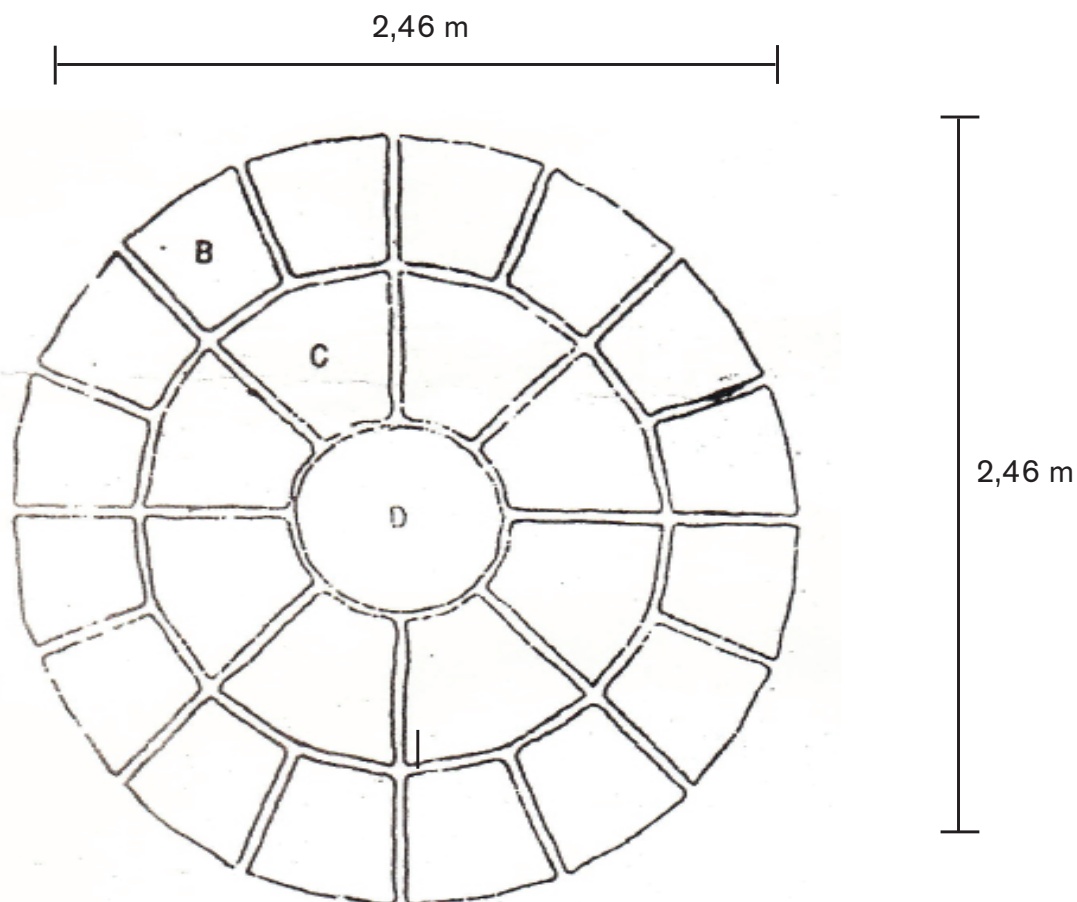


# Läggingsanvisning Sandsten Cirkel



Innehåll:	
B. Yttre mitten	16
C. Inncirkel	8
D. Centrum	1
Total:	25

*Måtten inkluderar den rekommenderade fogbredden på 10-15 mm.*