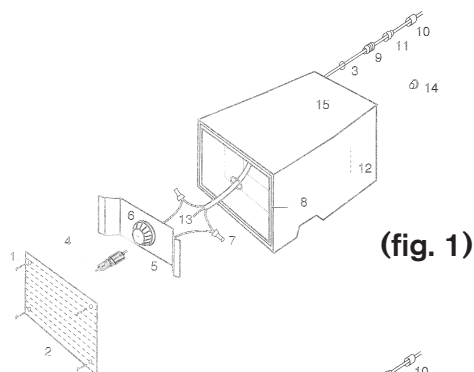
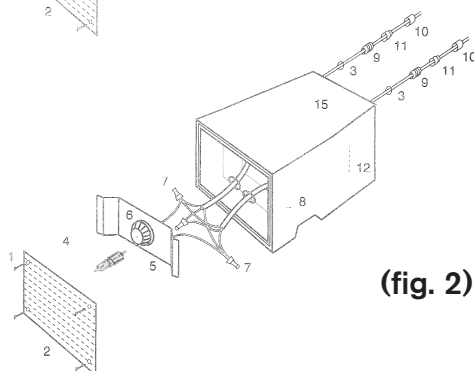


Monteringsanvisning Pisa2™ Belysningssten



(fig. 1)



(fig. 2)

1. Skruv (4 st)
2. Linsplatta (betonglik yta)
3. Gummi O-ring
4. Glödlampa (ingår ej)
5. Hållarplatta
6. Lampfattning
7. Kabelanslutning
8. Gummitätning
9. Kabelgenomförning (gängad)
10. Kabelgenomförning
11. Genomföringshylsa
12. Fäste för lampbricka
13. Jordkabel
14. Plugg
15. Glasfiberkåpa

Pisa2™ belysningssten innehåller alla ovanstående komponenter förutom halogenlampa, strömkabel och transformator (12V).

Installationsanvisning (en sten, fig. 1)

Avlägsna de fyra skruvarna (1) från linsplattan (2).

Tag hållarplattan (5), med fattningen (6) från fästet (12).

Fäst den gängade kabelgenomförningen (9) och spänn, tillse att o-ringen (3) sitter fast.

För in strömkabeln genom kabelgenomföringen (10) och genomföringshylsan (11).

Sätt ihop kablarna med kabelanslutningarna (7).

Återplacera plattan (5) i fästet (12) på kåpan. Sätt i halogenlampan (max 60W).

Spänn kabelgenomföringen (10) med tillräcklig slack på kabeln (ca. 25 cm).

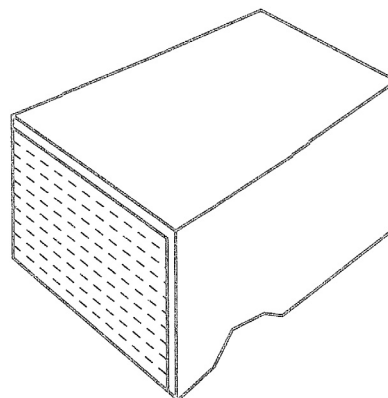
Sätt tillbaka linsplattan och skruva fast. Anslut kabeln till transformatorn.

Sätt ev. för hålet med pluggen (14).

Installationsanvisning (flera stenar, fig. 2)

Anslut kablarna som visas i fig. 2. Fortsätt till nästa belysningssten med kabeln genom andra hålet på höljets baksida.

Din Pisa2™ Belysningssten är nu klar att använda.



Starka Betongindustrier

www.starka.se

STARKA

